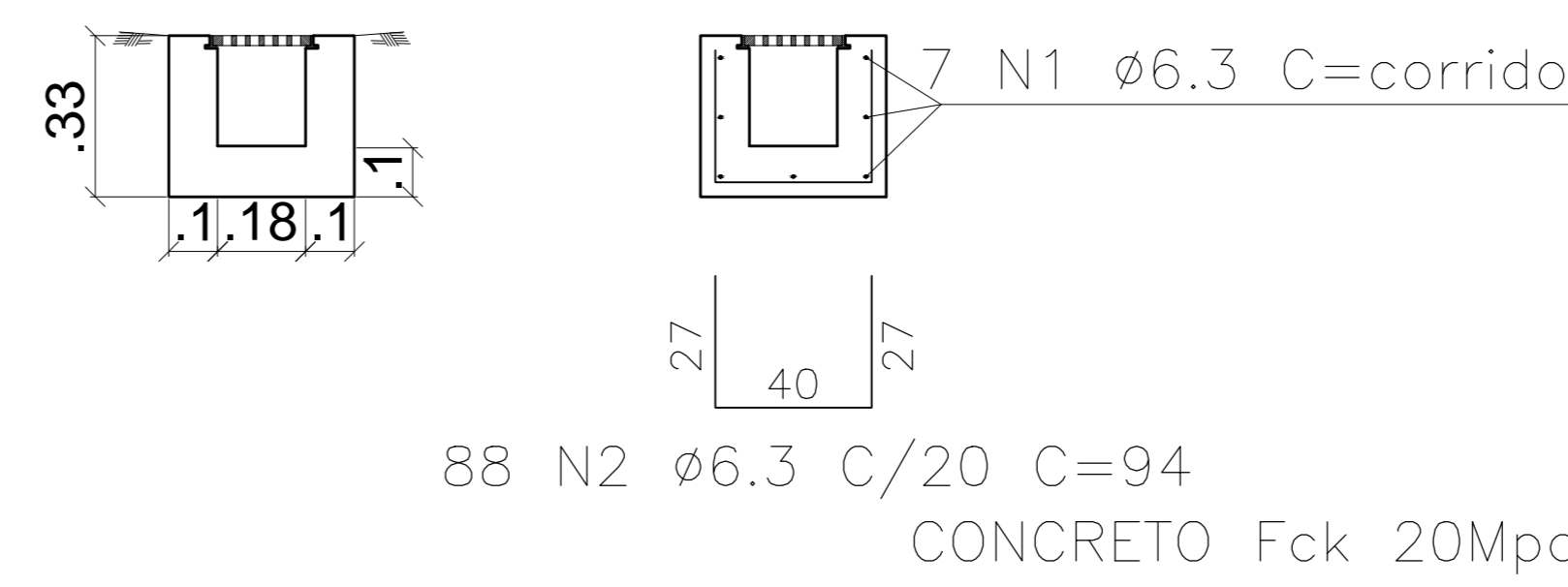
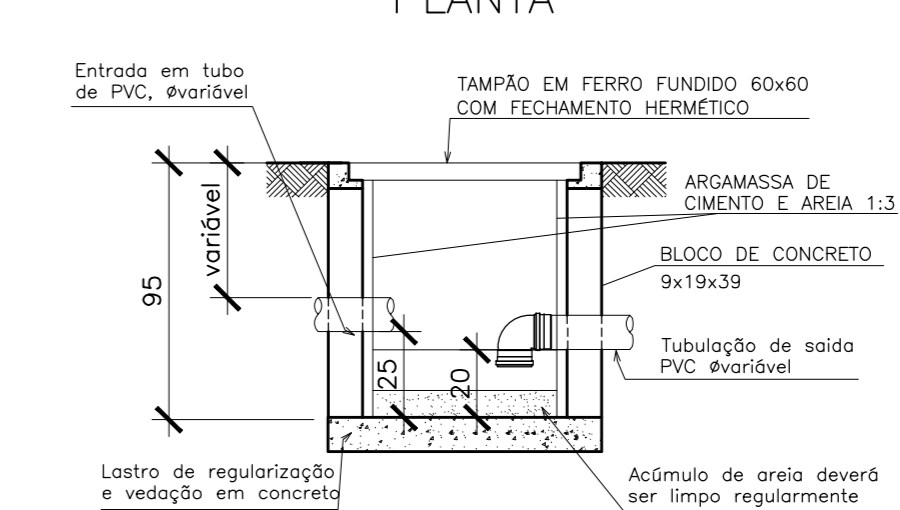
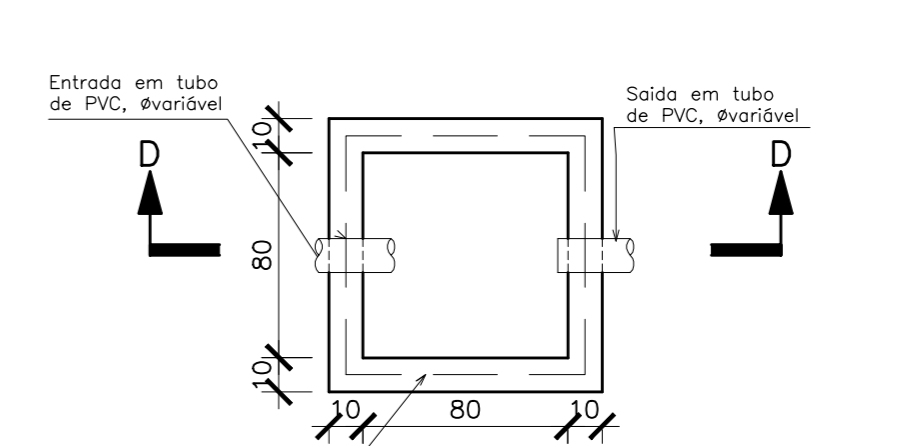
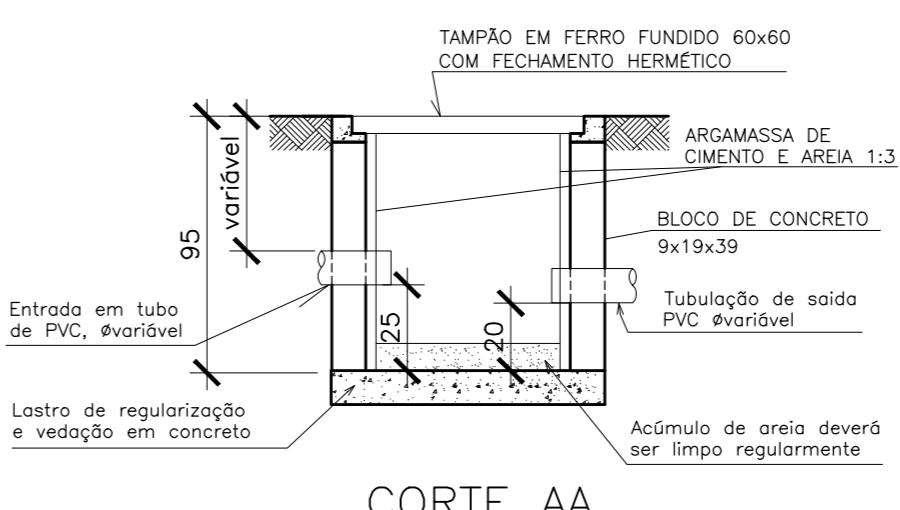
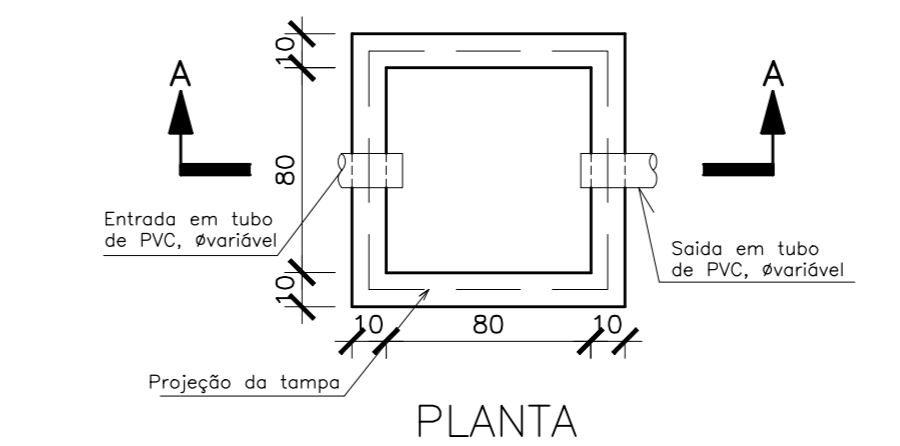
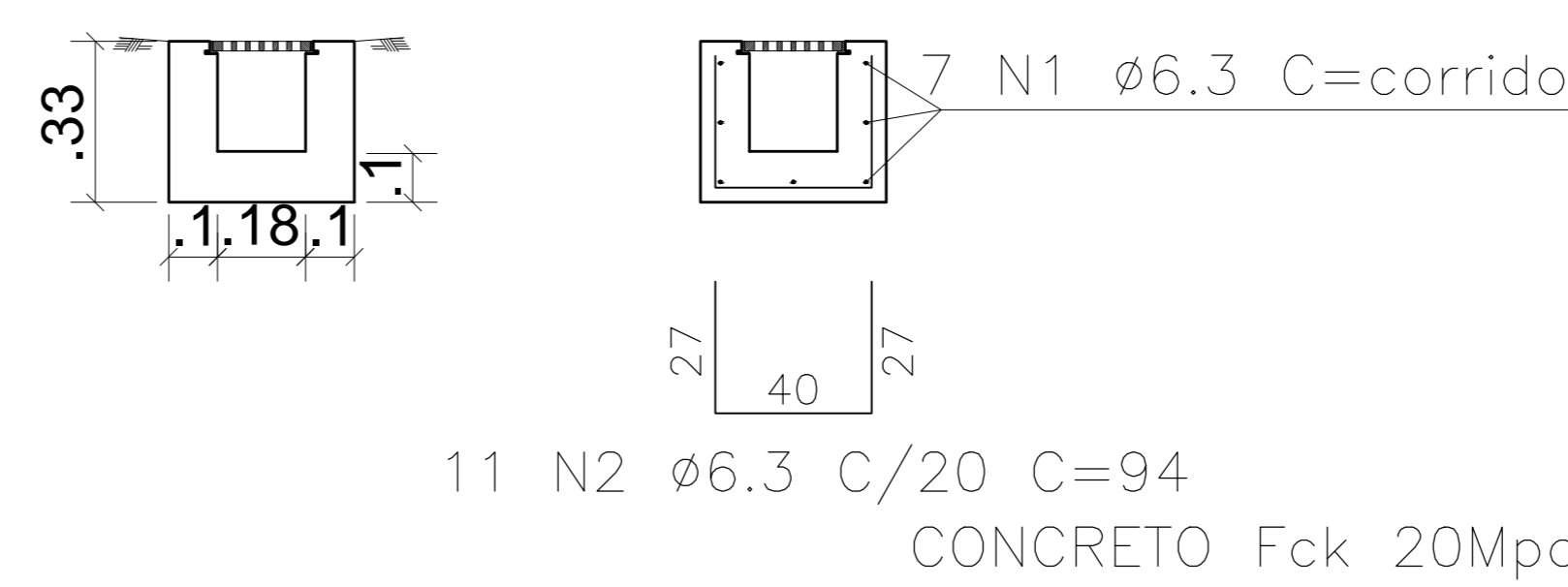


CANALETAS: FORMAS/ARMADURA

CANAleta 1 - FORMAS E ARMADURA
ESCALA: 1/10 COMPRIMENTO TOTAL = 17,56M



CANAleta 2 - FORMAS E ARMADURA
ESCALA: 1/10 COMPRIMENTO TOTAL = 2,03M



SIMBOLOGIA PARA DRENAGEM	
	WÓDICE TU DÓF ONVÁSWÁS
	ΦÓDICE TU DÓF ONVÁSWÁS
CA	CAIXA DE AREIA
CAS	CAIXA DE AREIA SIFONADA

NOTAS PARA DRENAGEM	
1.	REVISAR O PROJETO DE DRENAGEM ANTES DE INICIAR A OBRERA.
2.	CONCRETAR AS CAIXAS DE AREIA COM REBOCO IMPERMEABILIZANTE NAS PAREDES E NO FUNDO.
3.	REVISAR O PROJETO DE DRENAGEM ANTES DE INICIAR A OBRERA.
4.	CONCRETAR AS CAIXAS DE AREIA COM REBOCO IMPERMEABILIZANTE NAS PAREDES E NO FUNDO.
5.	CONCRETAR AS CAIXAS DE AREIA COM REBOCO IMPERMEABILIZANTE NAS PAREDES E NO FUNDO.
6.	CONCRETAR AS CAIXAS DE AREIA COM REBOCO IMPERMEABILIZANTE NAS PAREDES E NO FUNDO.
7.	CONCRETAR AS CAIXAS DE AREIA COM REBOCO IMPERMEABILIZANTE NAS PAREDES E NO FUNDO.
8.	CONCRETAR AS CAIXAS DE AREIA COM REBOCO IMPERMEABILIZANTE NAS PAREDES E NO FUNDO.
9.	CONCRETAR AS CAIXAS DE AREIA COM REBOCO IMPERMEABILIZANTE NAS PAREDES E NO FUNDO.

NOTAS GERAIS	
1.	REVISAR O PROJETO DE DRENAGEM ANTES DE INICIAR A OBRERA.
2.	CONCRETAR AS CAIXAS DE AREIA COM REBOCO IMPERMEABILIZANTE NAS PAREDES E NO FUNDO.
3.	REVISAR O PROJETO DE DRENAGEM ANTES DE INICIAR A OBRERA.
4.	CONCRETAR AS CAIXAS DE AREIA COM REBOCO IMPERMEABILIZANTE NAS PAREDES E NO FUNDO.
5.	CONCRETAR AS CAIXAS DE AREIA COM REBOCO IMPERMEABILIZANTE NAS PAREDES E NO FUNDO.
6.	CONCRETAR AS CAIXAS DE AREIA COM REBOCO IMPERMEABILIZANTE NAS PAREDES E NO FUNDO.
7.	CONCRETAR AS CAIXAS DE AREIA COM REBOCO IMPERMEABILIZANTE NAS PAREDES E NO FUNDO.
8.	CONCRETAR AS CAIXAS DE AREIA COM REBOCO IMPERMEABILIZANTE NAS PAREDES E NO FUNDO.
9.	CONCRETAR AS CAIXAS DE AREIA COM REBOCO IMPERMEABILIZANTE NAS PAREDES E NO FUNDO.

NOTAS PARA ESTRUTURA DE CONCRETO ARMADO	
1.	REVISAR O PROJETO DE ESTRUTURA ANTES DE INICIAR A OBRERA.
2.	CONCRETAR AS LAJES COM REBOCO IMPERMEABILIZANTE NAS PAREDES E NO FUNDO.
3.	REVISAR O PROJETO DE ESTRUTURA ANTES DE INICIAR A OBRERA.
4.	CONCRETAR AS LAJES COM REBOCO IMPERMEABILIZANTE NAS PAREDES E NO FUNDO.
5.	CONCRETAR AS LAJES COM REBOCO IMPERMEABILIZANTE NAS PAREDES E NO FUNDO.
6.	CONCRETAR AS LAJES COM REBOCO IMPERMEABILIZANTE NAS PAREDES E NO FUNDO.
7.	CONCRETAR AS LAJES COM REBOCO IMPERMEABILIZANTE NAS PAREDES E NO FUNDO.
8.	CONCRETAR AS LAJES COM REBOCO IMPERMEABILIZANTE NAS PAREDES E NO FUNDO.
9.	CONCRETAR AS LAJES COM REBOCO IMPERMEABILIZANTE NAS PAREDES E NO FUNDO.

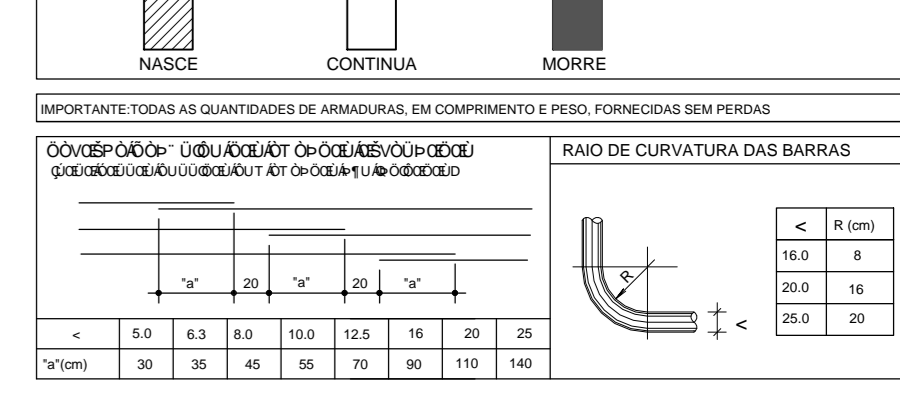


TABELA DE FERROS - CANALETA 1				
Nº	DIAM.	COMPRIMENTO (CM)	UNIDADE	TOTAL
1	Ø6.3	7	1756	12292
2	Ø6.3	88	1756	15352
RESUMO AÇO				37644
# DIAM.	kg/m	COMPR. (CM)	FEIÇO (KG)	FEIÇO TOTAL (KG)
Ø6.3	0.226	15352	3408	3408
FEIÇO TOTAL DO AÇO				3408

TABELA DE FERROS - CANALETA 2				
Nº	DIAM.	COMPRIMENTO (CM)	UNIDADE	TOTAL
1	Ø6.3	7	203	1421
2	Ø6.3	11	203	2233
RESUMO AÇO				3654
# DIAM.	kg/m	COMPR. (CM)	FEIÇO (KG)	FEIÇO TOTAL (KG)
Ø6.3	0.226	3654	825	825
FEIÇO TOTAL DO AÇO				825

LIMITE DE METAL DAS CANALIZACOES	
CONCRETO ESTRUTURAL NA DE SERRA	Limite
FORMAS DE ARMADA DE CO	Limite

IMPLANTACAO - DRENAGEM PLUVIAL
ESCALA 1/75

05			
04			
03			
02			
01			
Nº	DESCRICAO	RESP.	DATA
REVISAO			
SECRETARIA DE ESTADO DA EDUCACAO - SEDU GERENCA DE REDE FISICA ESCOLAR			
REFORMA E AMPLIACAO, NA EEEF MARIA ANGELICA MARANGONI SANTANA			
RUA WALDEMAR SIMOES, S/N. - ZUMBI - CEP: 29.302-390			
FRANCA:	DRENAGEM PLUVIAL	PROJETO:	DRENAGEM
SUBSECRETARIO ESTADUAL:	AURELIO MENEGUELLI RIBEIRO		
GERENTE DA GERENCA:	MARCELO AMORIM GONCALVES	ESCALA:	INDICADA
COORDENADOR GERAL:	EDSON DE OLIVEIRA PIRES	UNIDADE:	METRO
AUTOR PROJETO:	WILSON RODRIGUES GONCALVES	CREA-ES:	EA866/D
CO-AUTOR PROJETO:		CAH-ES:	AZ4721-9
RESPONSAVEL TECNICO:		CAU-ES:	
ARQUIVO:	L1C108-01-EC-R00-03.dwg	CREA-ES:	
DESENHO:	DIEGO	CAU-ES:	
FEIÇÃO:		DESENHO:	
IMPLANTACAO DRENAGEM DETALHES		FEIÇÃO:	
DATA:	OUTUBRO/2019	FEIÇÃO:	
REVISAO:		FEIÇÃO:	
01		FEIÇÃO:	
01		FEIÇÃO:	

CAPTURADO POR	
ANDRÉIA SEGLIA TÉCNICO DE EDIFICAÇÕES SEDU - GERFE	
DATA DA CAPTURA	22/01/2020 11:15:40 (HORÁRIO DE BRASÍLIA - UTC-3)
VALOR LEGAL	ORIGINAL
NATUREZA	DOCUMENTO NATO-DIGITAL

ASSINARAM O DOCUMENTO	
WILSON RODRIGUES GONÇALVES ARQUITETO COORD. SR SEDU - GERFE Assinado em 22/01/2020 11:15:39 Documento original assinado eletronicamente, conforme art. 6, § 1º, do Decreto 4410-R/2019.	
FELIPE DE BRITO AURÉLIO ENG. COORD. ELÉTRICO SR SEDU - GERFE Assinado em 21/01/2020 15:05:01 Documento original assinado eletronicamente, conforme art. 6, § 1º, do Decreto 4410-R/2019.	
EDSON DE OLIVEIRA PIRES ENGENHEIRO COORD. GERAL MASTER SEDU - GERFE Assinado em 21/01/2020 15:55:02 Documento original assinado eletronicamente, conforme art. 6, § 1º, do Decreto 4410-R/2019.	

A disponibilidade do documento pode ser conferida pelo link <https://e-docs.es.gov.br/documento/registro/2020-654987>



Consulta via leitor de QR Code.